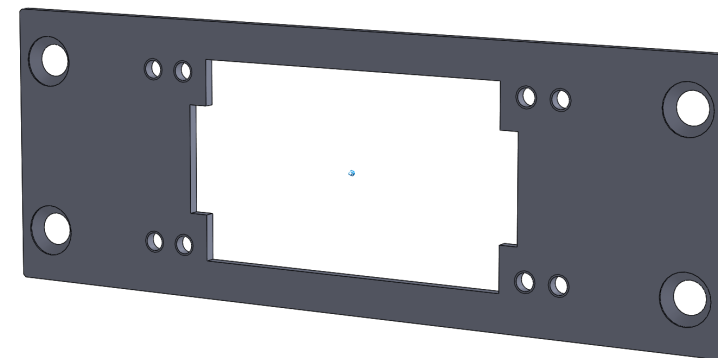
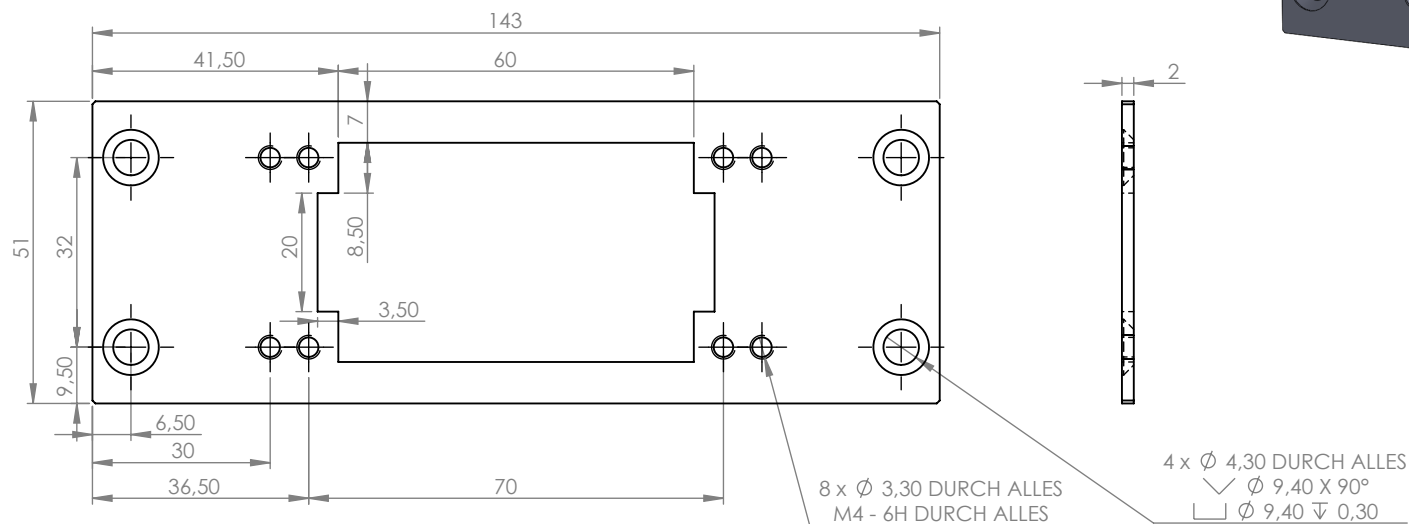


## Adapterblech Multipin 24 <-> MP 10/06



**Artikelnummer: AP-24-10/06**

**Adapterblech Multipin 24 <-> MP 10/06**

passend für THE BOXX und 19" SERIES / Benötigte Schrauben: 4 x S-M3935

EAN-Code: 4049371006859

Art. No. AP-24-10/06

Drawn: MZ

Checked:

Size: A4

Date: 25.01.2016

Page 1



Material: Stahlblech 2mm / verzinkt  
Oberfläche: Pulverbeschichtung RAL 7016fs

SOMMER CABLE GmbH  
Humboldtstraße 32-36  
75334 Straubenhardt / Germany

Telefon: +49 (0)7082-49133-0  
Support Tel: +49 (0)7082-49133-10  
Fax: +49 (0)7082-49133-11  
E-Mail: info@sommercable.com