

# DVM-SP12

HDMI 2.0 1x2 HDMI Splitter,  
HDCP 2.2, 3D, 4Kx2K@60Hz (YUV 4:4:4), 18G, HDR10, EDID

Operating Instructions



## Notice

The information in this document is subject to change without notice. Every effort has been made in the preparation of this document to ensure accuracy of the contents, but all statements, information, and recommendations in this document do not constitute the warranty of any kind, express or implied.

## Features

- Simultaneously displays an Ultra Hi-Def source on up to eight Ultra HD displays.
- Supports resolutions up to Ultra HD 4Kx2K (3840x2160@60Hz YUV 4:4:4 ).
- Supports three kinds of EDID handling abilities.
- Supports HDCP 2.2/1.4 Compliant.
- Supports 36 bit Deep Color.
- Supports LPCM 7.1, all HDMI 2.0 multi-channel sound systems
- Support 3D.
- Bandwidth 18G.
- Support HDR10

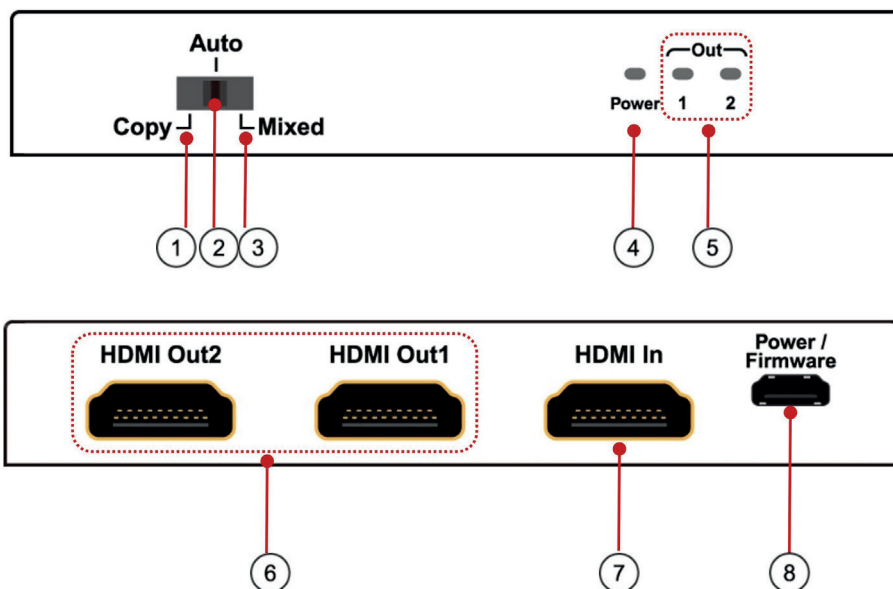
## Package Contents

- 1x HDMI Splitter
- 1x 5V/2A DC Adapter
- 1x User Manual

## Specifications

Operating Temperature Range	-5 to +40°C (+23 to +104°F)
Operating Humidity Range	5 to 90% RH (No Condensation)
Bandwidth frequency	18 Gbps
HDCP	2.2 and 1.4
Input ports	1x HDMI (female)
Output ports	2x HDMI outputs (female)
Resolution outputs	up to 4Kx2K (3840x2160@60Hz YUV 4:4:4)
Dimensions (LxWxH)	94 x 62 x 15.5 mm
Power consumption	1W (MAX)
Transmission Distance	10 m (Maximum) over standard HDMI cable/26AWG
Net Weight	123g

## Panel Descriptions



- ① Switch to "Copy EDID" mode
- ② Switch to "Auto EDID" mode
- ③ Switch to "Mixed EDID" mode
- ④ Indicator of power input
- ⑤ Indicator of HDMI output
- ⑥ HDMI output ports
- ⑦ HDMI input port
- ⑧ Power port (Firmware port only for manufacturer!)

## EDID Introduction

Copy EDID: output 1 is prior port. 1 is connected to one display, another display which connected to output 2 will follow the Resolution of output 1. When output 1 is disconnected, output 2 will output 4K@60Hz.

Auto EDID: Default 4K@60Hz.

Mixed EDID: always follow the lowest resolution of the displays connected to 2 outputs in order to support all displays show the source.

The HDCP Version is prior to EDID, when the source is HDCP 2.2, if the TV supports HDCP 2.2, it will output 4K@60Hz, if the TV doesn't support HDCP 2.2, it will output 1080p.

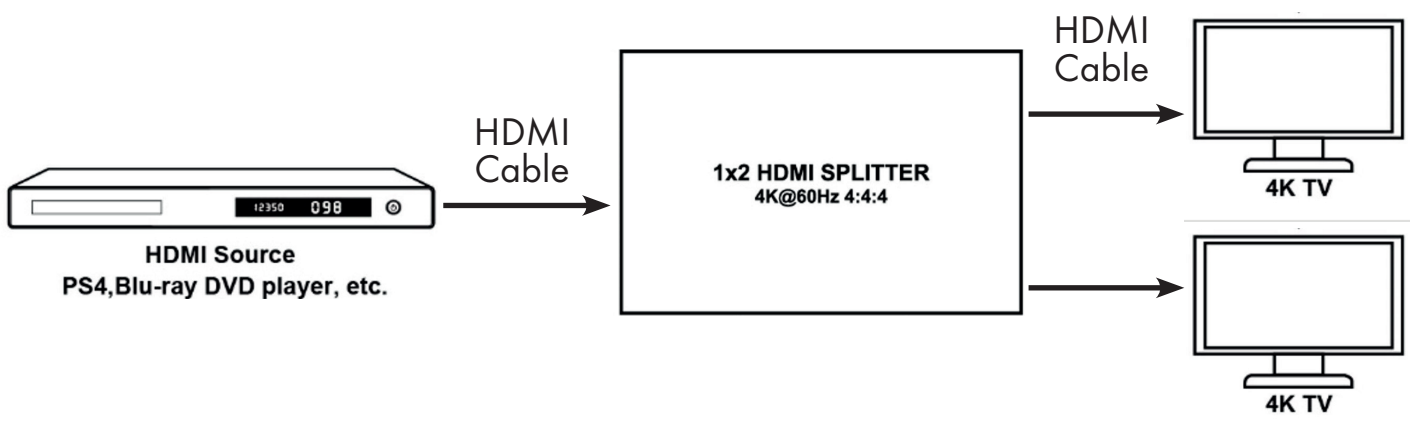
Input source	HDMI display Support HDCP2.2	HDMI display Doesn't support HDCP2.2
HDCP2.2 4K@60Hz	HDCP2.2 4K@60Hz	HDCP1.4 1080p@60Hz
HDCP2.2 4K@24Hz	HDCP2.2 4K@24Hz	HDCP1.4 1080p@24Hz
HDCP1.4 4K@24Hz	HDCP1.4 4K@24Hz	HDCP1.4 4K@24Hz

(Support HDR under copy EDID and Mixed EDID mode!)

## Connecting and operating

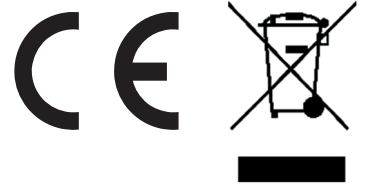
- 1) Connect the HDMI input source to input port of HDMI splitter.
- 2) Connect the HDMI splitter output ports to the displays.
- 3) Power up splitter, source and displays.

## Connection Diagram



## EU Declaration of Conformity

With the CE sign the Sommer cable GmbH ensures, that the product is conformed to the basic standards and directives.



### **WEEE (Waste of Electrical and Electronic Equipment), Recycling of Electronic Products**

It is no longer allowable to simply throw away electrical and electronic equipment. Instead, these products must enter the recycling process. Each individual EU member state has implemented the WEEE regulations into national law in slightly different ways. Please follow your national law when you want to dispose of any electrical or electronic products. Do not put empty batteries in your domestic waste bin as they will not be recycled. Empty batteries can be returned for recycling at our trade counter or at your local household recycling center.

## Liability Note

We reserve the right to printing errors and changes to product, packaging or product documentation.

**SOMMER**  **CABLE**

SOMMER CABLE GmbH  
Humboldtstraße 32-36  
75334 Straubenhardt / Germany  
Support Tel: +49 (0)7082-49133-10  
E-Mail: info@sommercable.com  
www.sommercable.com



# DVM-SP12

HDMI 2.0 1x2 HDMI Verteiler,  
HDCP 2.2, 3D, 4Kx2K@60Hz (YUV 4:4:4), 18G, HDR10, EDID

Gebrauchsanleitung



## Hinweis

Die Informationen in diesem Dokument können ohne vorherige Ankündigung geändert werden. Bei der Erstellung dieses Dokuments wurde alles unternommen, um die Richtigkeit des Inhalts sicherzustellen. Alle Aussagen, Informationen und Empfehlungen in diesem Dokument stellen jedoch keine ausdrückliche oder stillschweigende Garantie dar.

## Features

- Gleichzeitiges betrachten einer UHD-Quelle an bis zu 8 Bildschirmen
- Unterstützte maximale Auflösung 4K2K (3840x2160 / 60 Hz YUV 4:4:4)
- Auswahl aus 3 unterschiedlichen EDID Funktionen
- HDCP 2.2 / 1.4 fähig
- Unterstützt 36 bit Deep Color
- LPCM 7.1, sowie alle HDMI 2.0 Mehrkanal-Tonsysteme
- 3D Unterstützung
- Bandbreite 18 Gbit/s
- High Dynamic Range Video (HDR10)

## Lieferumfang

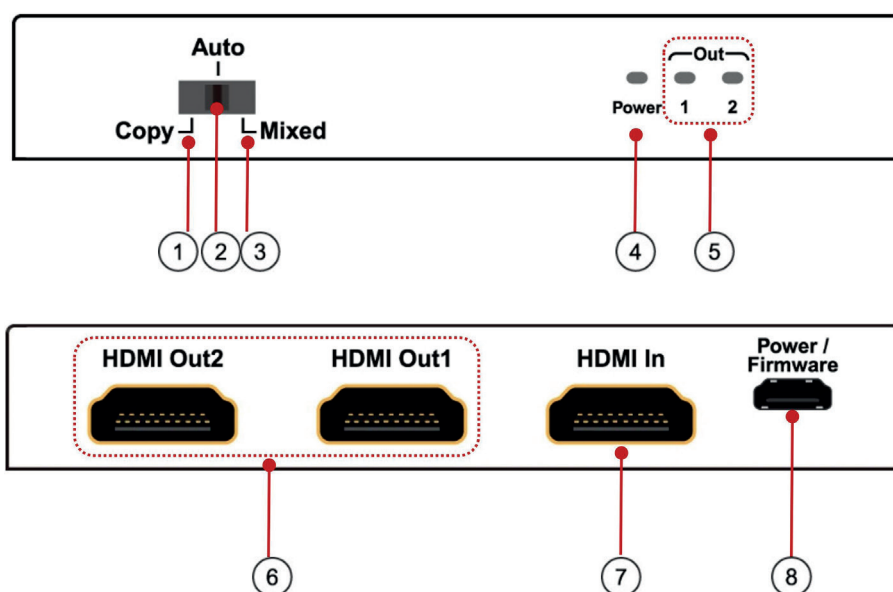
- 1x HDMI Verteiler
- 1x 5V/1A DC Adapter
- 1x Gebrauchsanleitung



## Eigenschaften

Betriebstemperatur	-5 to +40°C (+23 to +104°F)
Betriebsfeuchtigkeit	5 bis 90% RH (keine Kondensation)
Bandbreite	18 Gbit/s
HDCP	2.2 und 1.4
Signaleingang	1x HDMI A Buchse
Signalausgang	2x HDMI A Buchse
Maximale Auflösung	4K2K (3840x2160 / 60 Hz YUV 4:4:4)
Produktmaße (LxBxH)	94 x 62 x 15,5 mm
Energieverbrauch (max.)	1W
Übertragungsdistanz	max. 10 m bei AWG26
Netto Gewicht	123 g

## Bedienelemente



- ① Manuelle Umschaltung auf den "Copy EDID" Modus
- ② Manuelle Umschaltung auf den "Auto EDID" Modus
- ③ Manuelle Umschaltung auf den "Mixed EDID" Modus
- ④ Strom Statusanzeige
- ⑤ Statusanzeige der HDMI Ausgänge
- ⑥ Signalausgang HDMI A Buchse
- ⑦ Signaleingang HDMI A Buchse
- ⑧ Stromversorgung USB Micro B Buchse (Nur für den Hersteller! Firmware Upgrades)

## EDID Funktionen

Copy EDID: HDMI Ausgang 1 ist "Master". Das Signal aus dem HDMI Ausgang 1 wird vom HDMI Ausgang 2 übernommen. Sollte HDMI Ausgang 1 nicht belegt sein, wird auf HDMI Ausgang 2 4K2K / 60 Hz ausgegeben.

Auto EDID: Es wird standardmäßig 4K2K / 60 Hz ausgegeben.

Mixed EDID: Es wird immer die niedrigste Auflösung gewählt um zu gewährleisten, dass alle Anzeigegerät ein umsetzbares Signal erhalten.

HDCP liegt der EDID Funktion vor, wenn das Quellgerät und das Anzeigegerät HDCP 2.2 unterstützen wird 4K2K / 60 Hz ausgegeben. Sollte das Anzeigegerät kein HDCP 2.2 unterstützen wird 1080p ausgegeben.

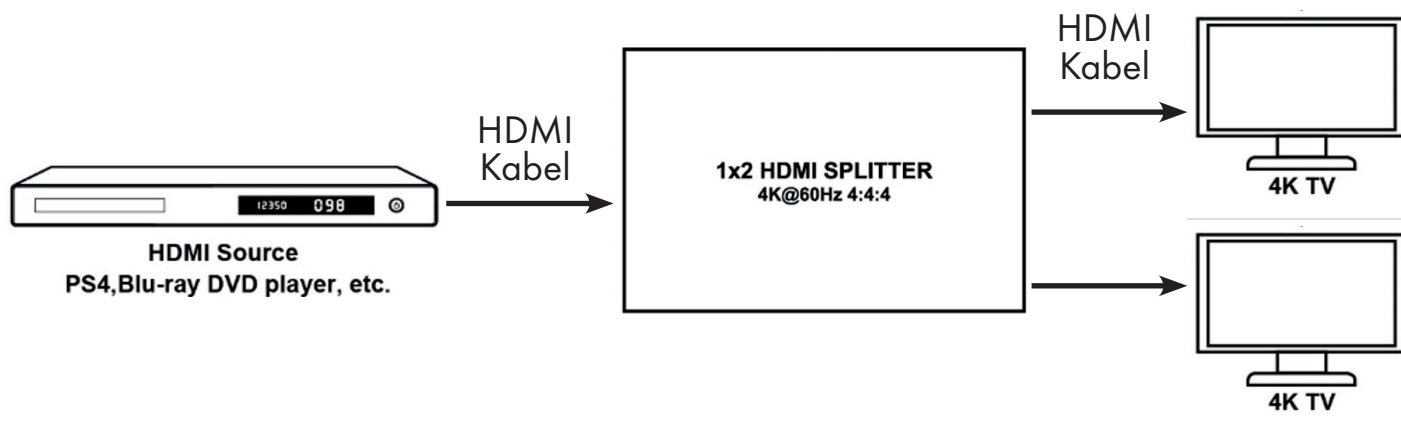
Eingangssignal	Anzeigegerät mit HDCP2.2 Unterstützung	Anzeigegerät ohne HDCP2.2 Unterstützung
HDCP2.2 4K@60Hz	HDCP2.2 4K@60Hz	HDCP1.4 1080p@60Hz
HDCP2.2 4K@24Hz	HDCP2.2 4K@24Hz	HDCP1.4 1080p@24Hz
HDCP1.4 4K@24Hz	HDCP1.4 4K@24Hz	HDCP1.4 4K@24Hz

(HDR wird im "Copy EDID" und "Mixed EDID" Modus unterstützt!)

## Anwendung

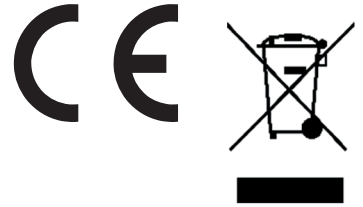
- 1) Verbinden Sie Ihr Wiedergabegerät mit der "HDMI In" Buchse am Verteiler.
- 2) An "HDMI Out1" und "HDMI Out2" schließen Sie Ihre Anzeigegeräte an.
- 3) Schalten Sie zuerst den Verteiler an und anschließend Ihre Geräte.

## Anschluss Diagramm



## EU-Konformitätserklärung

Mit dem CE Zeichen erklärt die Sommer cable GmbH, dass das Produkt die grundlegenden Anforderungen und Richtlinien der europäischen Bestimmungen erfüllt.



### WEEE (Waste of Electrical and Electronic Equipment), Rücknahme Elektroschrott

Das Entsorgen von Elektro- und Elektronikgeräten über die Hausmülltonne ist verboten! Diese Geräte müssen den Sammel- und Rückgabesystemen zugeführt werden! Dort werden sie kostenlos entgegen genommen. Die Kosten für den weiteren Recyclingprozess übernehmen die Gerätehersteller. Beachten Sie bitte, dass Batterien und Akkus den Produkten vor der Rückgabe an das Rücknahmesystem entnommen werden müssen und über die Sammel- und Rückgabesysteme für Batterien separat entsorgt werden müssen. Ausführliche Informationen erhalten Sie von Ihrem lokalen Recyclinghof.

## Haftungshinweis

Druckfehler und Änderungen an Produkt, Verpackung oder Produktdokumentation behalten wir uns vor.

**SOMMER  CABLE**

SOMMER CABLE GmbH

Humboldtstraße 32-36

75334 Straubenhardt / Germany

Support Tel: +49 (0)7082-49133-10 E-Mail:

info@sommercable.com

www.sommercable.com

