

HICON XLR-3-pol Einbaubuchse 3-pol

Verbindungstyp XLR-3-pol Einbaubuchse
Geschlecht weiblich

Elektrische Daten:

Durchgangswiderstand <5 milliohm
Durchschlagsfestigkeit DC 1500 Vrms
Isolationswiderstand >10 Gigaohm
Nennstrom pro Kontakt 15 A
Nennspannung <50 VAC

Mechanische Daten:

Lebensdauer >1000 Steckzyklen
Anschlussart Lötkontakte
Montage M3- Gewinde

Material:

Kontaktbeschichtung Nickel
Kontakte Bronze Alloy
Einsatz PBT
Gehäuse Zinc Alloy
Gehäusebeschichtung Black chrome plating

Umwelt:

Lötbarkeit IEC 68-2-20
Temperaturbereich -40°C to 85°C



Artikelnummer: HI-X3DF-M3
HICON XLR-3-pol Einbaubuchse, M3-Gewinde schwarz

D-Flansch, versilberte Kontakte, mit M3-Gewinde

EAN-Code: 4049371804394

Art. No. HI-X3DF-M3

Drawn: MZ

Checked: FV

Size: A4

Date: 05.01.2015

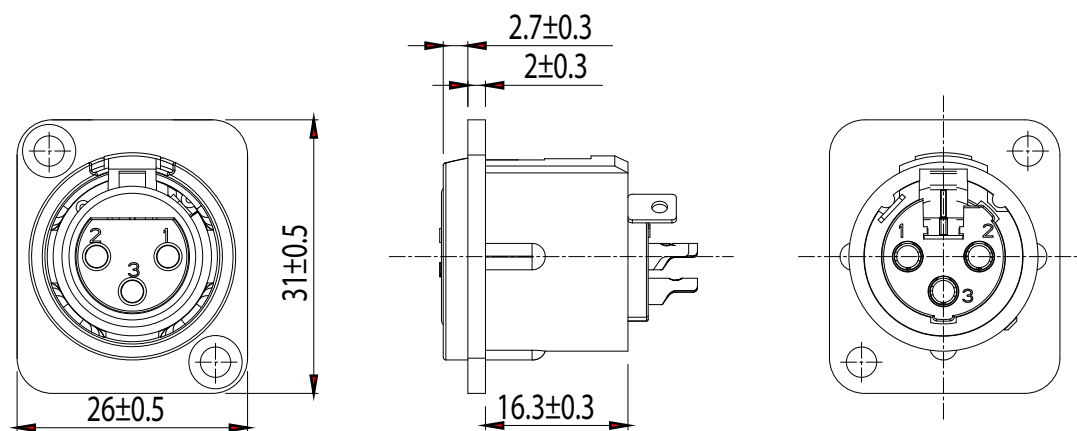
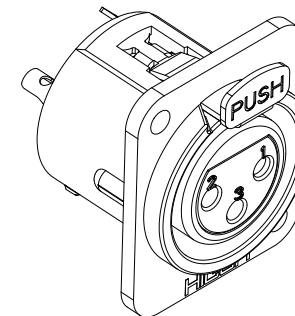
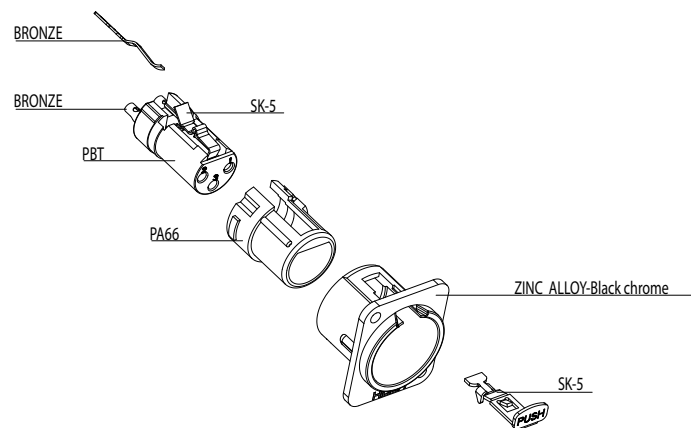
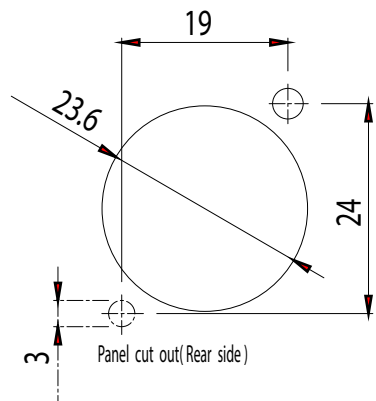
Page 1



Material:

SOMMER CABLE GmbH
Humboldtstraße 32-36
75334 Straubenhardt / Germany

Telefon: +49 (0)7082-49133-0
Support Tel: +49 (0)7082-49133-10
Fax: +49 (0)7082-49133-11
E-Mail: info@sommercable.com



Artikelnummer: HI-X3DF-M3
HICON XLR-3-pol Einbaubuchse, M3-Gewinde schwarz
 D-Flansch, versilberte Kontakte, mit M3-Gewinde

EAN-Code: 4049371804394

Art. No. HI-X3DF-M3

Drawn: MZ

Checked: FV

Size: A4

Date: 05.01.2015

Page 2

Material:

SOMMER CABLE GmbH
 Humboldtstraße 32-36
 75334 Straubenhardt / Germany

Telefon: +49 (0)7082-49133-0
 Support Tel: +49 (0)7082-49133-10
 Fax: +49 (0)7082-49133-11
 E-Mail: info@sommercable.com



4 049371 804394