

## HICON-Cinch Einbaubuchse Lötversion - sw

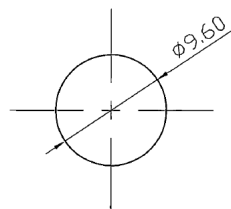
Verbindungstyp      Cinch (RCA)  
Geschlecht              Weiblich

### Elektrische Daten:

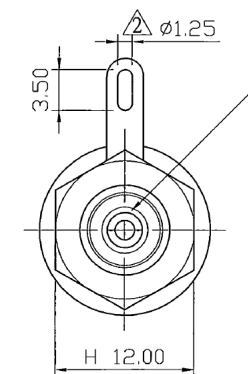
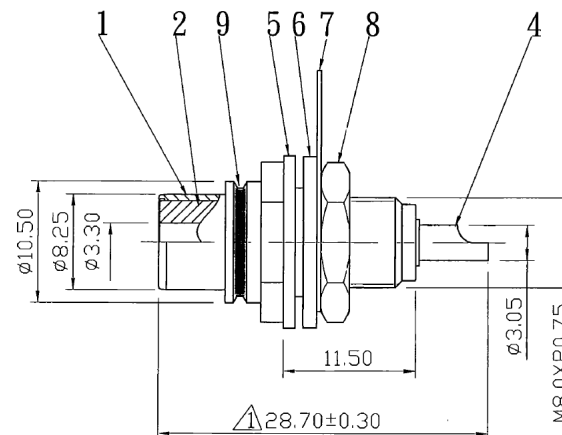
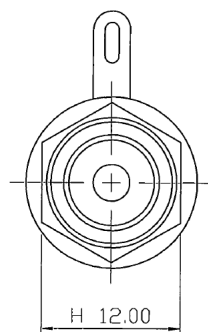
Durchgangswiderstand      0,55 mΩ  
Durchschlagsfestigkeit      1,60 kV  
Isolationswiderstand      5x10<sup>10</sup>Ω

### Mechanische Daten:

Lebensdauer                  >1000 Steckzyklen  
Anschlussart                Lötkontakte



CASE HOLE DIMENSION



9	color ring	1	dripping	black/red/white	
8	nut	1	brass	gold	ZZNT0004BR-G
7	solder tab	1	bronze	gold	ZZST0001BZ-G
6	washer	1	plastic	black/red/white	
5	washer	1	plastic	black/red/white	WASHER-RJ-126-BK/RD/WE
4	contact pin	1	brass	gold	RJCP0003BR-G
3	insulator	1	PTFE	white	RJIR0004TF
2	insulator	1	PTFE	white	RJIR0003TF
1	body	1	brass	gold	RJBY0003BR-G
NO.	Description	Unit	Materials	Finish	Drawing No.

## Artikelnummer: HI-CEF01-BLK HICON-Cinch Einbaubuchse Lötversion - sw

echtvergoldet, PTFE-isoliert  
Codierung schwarz

EAN-Code: 4049371802512

BENENNUNG: HI-CEF01-BLK

GEZEICHNET: MZ

GEPRÜFT: FV

A4

DATUM: 17.11.2015

SEITE 1



WERKSTOFF:

SOMMER CABLE GmbH  
Humboldtstraße 32-36  
75334 Straubenhardt / Germany

Telefon: +49 (0)7082-49133-0  
Support Tel: +49 (0)7082-49133-10  
Fax: +49 (0)7082-49133-11  
E-Mail: info@sommercable.com