

## HICON-Flunderklinke 6,3 mono

Verbindungstyp 6,3mm Klinke  
Geschlecht male

### Elektrische Daten:

Durchgangswiderstand <100 milliohm  
Durchschlagsfestigkeit 500V DC  
Isolationswiderstand >0,1 Gigaohm  
Nennstrom pro Kontakt 3 A  
Nennspannung 125 VAC

### Mechanische Daten:

Lebensdauer >1000 Steckzyklen  
Anschlussart Lötkontakte  
Leiterquerschnitt max. 1mm<sup>2</sup>

### Material:

Kontaktbeschichtung TIP Gold  
Kontakte H59-1  
Einsatz BAKELITE  
Gehäuse A3  
Gehäusebeschichtung NICKEL/ELECTROPHORESIS BLACK

### Umwelt:

Lötbarkeit IEC 68-2-20  
Temperaturbereich -10°C to 65°C



**Artikelnummer: HI-J63MA05**  
**HICON-Flunderklinke 6,3 mono abgewinkelt**

Goldtip, flache Bauform

EAN-Code: 4049371804783

Art. No. HI-J63MA05

Drawn: MZ

Checked: FV

Size: A4

Date: 20.01.2015

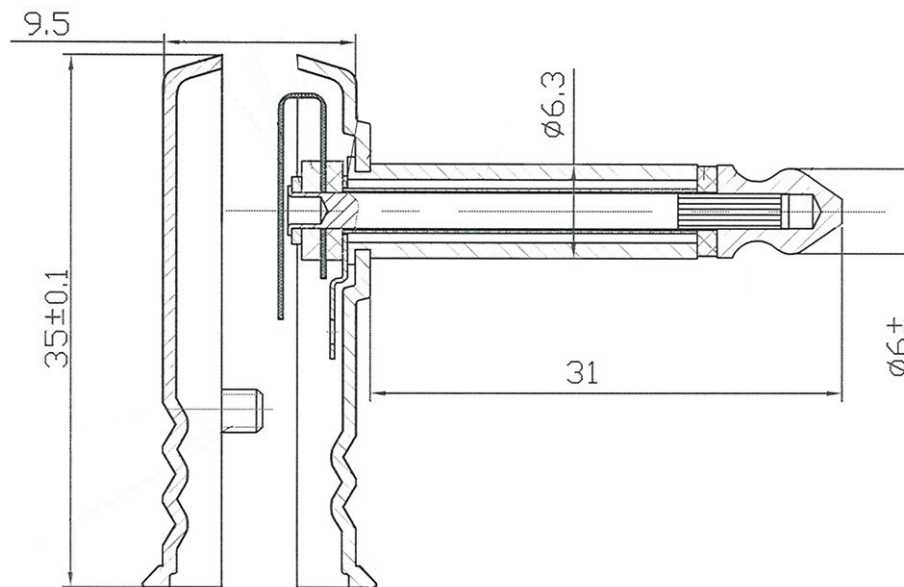
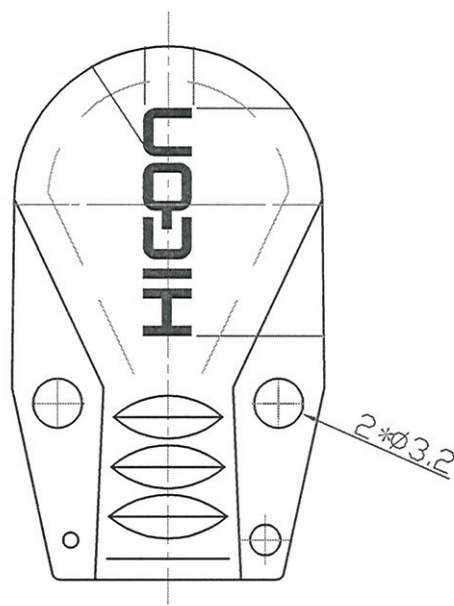
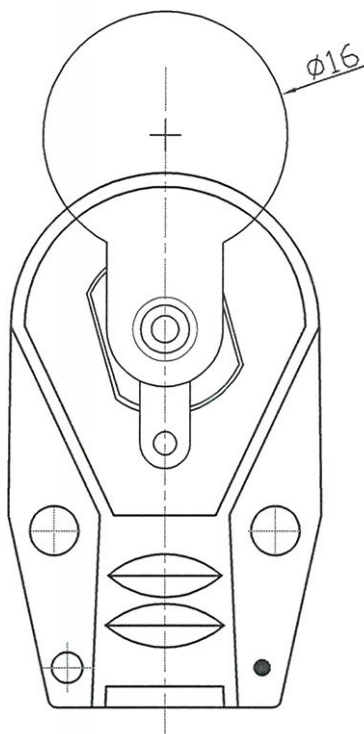
Page 1



Material:

SOMMER CABLE GmbH  
Humboldtstraße 32-36  
75334 Straubenhardt / Germany

Telefon: +49 (0)7082-49133-0  
Support Tel: +49 (0)7082-49133-10  
Fax: +49 (0)7082-49133-11  
E-Mail: info@sommercable.com



**Artikelnummer: HI-J63MA05**  
**HICON-Flunderklinke 6,3 mono abgewinkelt**

Goldtip, flache Bauform

EAN-Code: 4049371804783

Art. No. HI-J63MA05

Drawn: MZ

Checked: FV

Size: A4

Date: 20.01.2015

Page 2

Material:

SOMMER CABLE GmbH  
Humboldtstraße 32-36  
75334 Straubenhardt / Germany

Telefon: +49 (0)7082-49133-0  
Support Tel: +49 (0)7082-49133-10  
Fax: +49 (0)7082-49133-11  
E-Mail: info@sommercable.com

